



Lifting Solutions

WE LIFT YOUR BUSINESS

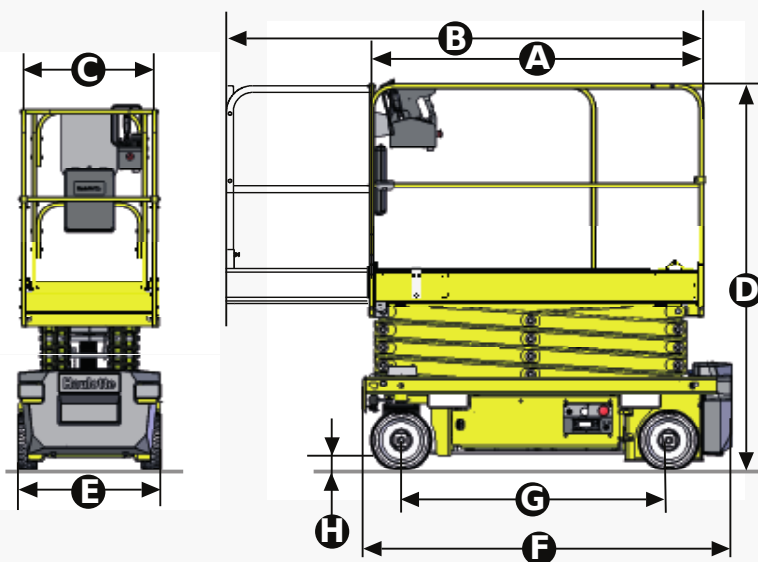
Podest nożycowy Haulotte Optimum 8

Prosty, solidny i niezawodny Optimum 8 został stworzony do pracy non-stop. Dzięki napędowi elektrycznemu Optimum 8 umożliwia bardzo precyzyjne ruchy nawet w szczególnie trudnych miejscach zapewniając jednocześnie bezpieczeństwo operatorowi. Mały promień skrętu (1,5m) pozwala na manewrowanie w najbardziej ciasnych przestrzeniach. Przejeżdża nawet przez standardowe drzwi bez konieczności składania barierki. Wiodąca na rynku prędkość jazdy wynosząca 5km/h, pozwala poruszać się szybko do optymalnej wydajności natomiast płynne podnoszenie i jazda dają operatorowi poczucie komfortu i pewność pracy.

Podest jest przystosowany do pracy wewnątrz jak i na zewnątrz budynku przy maksymalnej prędkości wiatru do 45km/h i zachowaniu udźwigu do 230kg.

Podestu Optimum 8 jest uniwersalny i idealnie nadaje się do wszystkich rodzajów prac w tym prace wykończeniowe (związane z oświetleniem, hydrauliką, elektryką, klimatyzacją, malowaniem), prace konserwacyjne i czyszczenie przemysłowe wewnątrz jak i na zewnątrz budynków, logistyka i dystrybucja (podnoszenie i zdejmowanie paczek, prace magazynowe, zawieszanie dekoracji i reklam), obsługa techniczna imprez (targi, pokazy, produkcje TV, koncerty). Podest wyposażony jest w białe ogumienie nie brudzące podłoża dlatego może być wykorzystywany w czystych halach z lakierowaną podłogą (przemysł spożywczy, precyzyjny, samochodowy).

Podest nożycowy Haulotte Optimum 8



Parametry	Dane
Wysokość robocza	7,77 m
Wysokość platformy	5,77 m
A - długość platformy	1,72 m
B - dł. platformy po rozłożeniu	2,59 m
Długość wydłużeń	0,86 m
C - szerokość platformy	0,74 m
D - wys. transp. (z barierkami)	1,98 m
E - szerokość	0,79 m
F - długość	1,90 m
G - rozstaw	1,38 m
H - prześwit z uniesionymi pod.	8,7 cm
Prześwit z opuszczonymi pod.	2,0 cm
Możliwa jazda na maks. wys. do	5,77 m
Maksymalny kąt nachylenia	25%
Dopuszczalny kąt pochyłu	1,5° - 3°
Zewnętrzny promień skrętu	1,50 m
Ciężar całkowity	1520 kg
Wymiar rozłożonej platformy	2,59 x 0,74 m
Maksymalny udźwig	230 kg

www.liftingsolutions.pl